

 **STOVEItaly**



**001** WOOD



# IL500 NORDIC

STUFA A LEGNA / WOOD STOVE / POËLE À BOIS / HOLZSCHEITOFEN

POTENZA NOMINALE / RATED POWER /  
PUISSANCE NOMINALE / LEISTUNG **8,3 KW**

RENDIMENTO / RENDEMENT / EFFICIENCY / WIRKUNGSGRAD **85,2 %**

VOL. RISCALDABILE (\*) / VOL. CHAUFFABLE (\*) / HEATED VOL. (\*) **224 m<sup>3</sup>**

EFFICIENZA STAGIONALE  
EFFICACITÉ ÉNERGÉTIQUE SAISONNIÈRE (ETAS)  
SEASONAL ENERGY EFFICIENCY  
SAISONALE ENERGIEEFFIZIENZ **75 %**

EMISSIONS	CO	1061 mg/m <sup>3</sup>
	PM	18 mg/m <sup>3</sup>
	OCC	69 mg/m <sup>3</sup>
	NOX	85 mg/m <sup>3</sup>

LARGHEZZA CAMERA DI COMBUSTIONE / LARGEUR FOYER /  
FIREBOX WIDTH / FEUERRAUM BREITE **50 cm**

## OPTIONAL

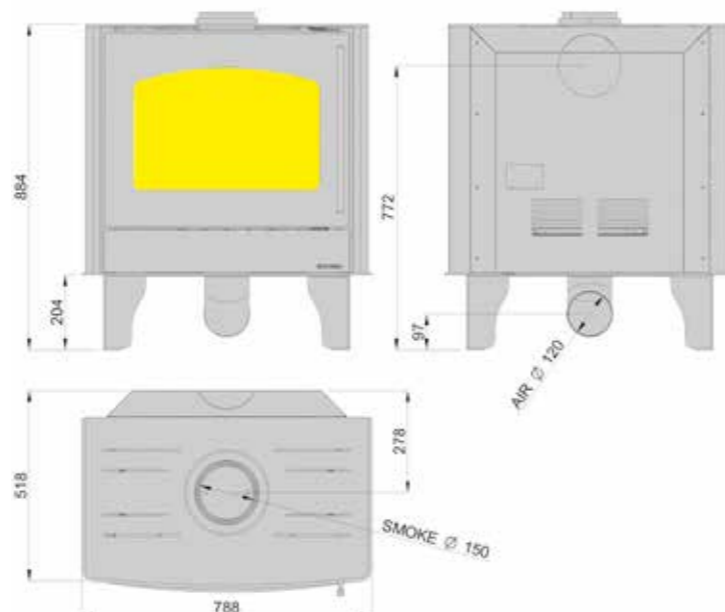
PRESA D'ARIA ESTERNA / CONNECTABLE À L'AIR EXTÉRIEUR  
EXTERNAL AIR INTAKE / EXTERNE LUFTZUFUHR MÖGLICH

KIT DI VENTILAZIONE / KIT DE VENTILATION /  
VENT KIT / ZWANGSBELÜFTUNG SET



mm 884 H - 788 L - 518 P

**kg** 185 Kg



ACCIAIO / ACIER / STEEL / STAHL



BLACK

(\*) PAG 16

# IL500 MORI

STUFA A LEGNA / WOOD STOVE / POËLE À BOIS / HOLZSCHEITOFEN

POTENZA NOMINALE / RATED POWER /  
PUISSANCE NOMINALE / LEISTUNG

**8,3 KW**

RENDIMENTO / RENDEMENT / EFFICIENCY / WIRKUNGSGRAD

**85,2 %**

VOL. RISCALDABILE (\*) / VOL. CHAUFFABLE (\*) / HEATED VOL (\*)

**224 m<sup>3</sup>**

EFFICIENZA STAGIONALE  
EFFICACITÉ ÉNERGÉTIQUE SAISONNIÈRE (ETAS)  
SEASONAL ENERGY EFFICIENCY  
SAISONALE ENERGIEEFFIZIENZ

**75 %**

## EMISSIONS

CO	1061 mg/m <sup>3</sup>
PM	18 mg/m <sup>3</sup>
OCG	69 mg/m <sup>3</sup>
NOX	85 mg/m <sup>3</sup>

LARGHEZZA CAMERA DI COMBUSTIONE / LARGEUR FOYER /  
FIREBOX WIDTH / FEUERRAUM BREITE

**50 cm**

## OPTIONAL

PRESA D'ARIA ESTERNA / CONNECTABLE À L'AIR EXTÉRIEUR /  
EXTERNAL AIR INTAKE / EXTERNE LUFTZUFUHR MÖGLICH

KIT DI VENTILAZIONE / KIT DE VENTILATION /  
VENT KIT / ZWANGSBELÜFTUNG SET

PORTA PER VANO-LEGNA / PORTE CACHE-BÛCHES  
DOOR FOR LOG STORAGE BOX / TÜR FÜR BRENNHOLZFACH

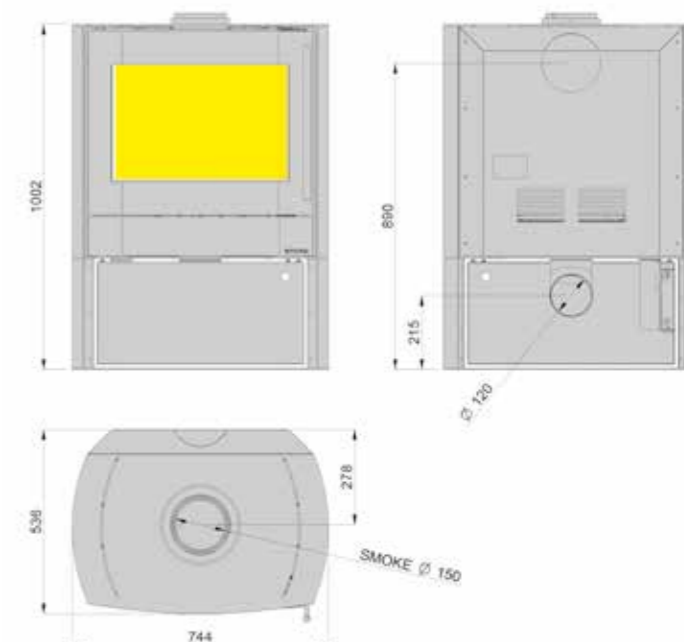


FONDS  
Air Bois



mm 1002 H - 744 L - 536 P

**196 Kg**



ACCIAIO / ACIER / STEEL / STAHL



BLACK

(\*) PAG 16



# IL500 MORI PIERRE

STUFA A LEGNA / WOOD STOVE / POÊLE À BOIS / HOLZSCHEITOFEN

POTENZA NOMINALE / RATED POWER /  
PUISSANCE NOMINALE / LEISTUNG **8,3 KW**

RENDIMENTO / RENDEMENT / EFFICIENCY / WIRKUNGSGRAD **85,2 %**

VOL. RISCALDABILE (\*) / VOL. CHAUFFABLE (\*) / HEATED VOL (\*) **224 m<sup>3</sup>**

EFFICIENZA STAGIONALE  
EFFICACITÉ ÉNERGÉTIQUE SAISONNIÈRE (ETAS)  
SEASONAL ENERGY EFFICIENCY  
SAISONALE ENERGIEEFFIZIENZ **75 %**

EMISSIONS	CO	1061 mg/m <sup>3</sup>
	PM	18 mg/m <sup>3</sup>
	OCG	69 mg/m <sup>3</sup>
	NOx	85 mg/m <sup>3</sup>

LARGHEZZA CAMERA DI COMBUSTIONE / LARGEUR FOYER /  
FIREBOX WIDTH / FEUERRAUM BREITE **50 cm**

## OPTIONAL

PRESA D'ARIA ESTERNA / CONNECTABLE À L'AIR EXTÉRIEUR /  
EXTERNAL AIR INTAKE / EXTERNE LUFTZUFUHR MÖGLICH

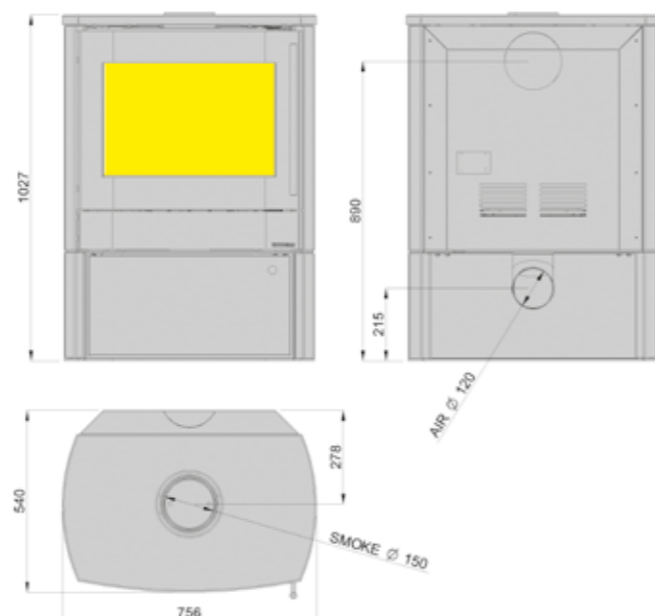
KIT DI VENTILAZIONE / KIT DE VENTILATION /  
VENT KIT / ZWANGSBELÜFTUNG SET

PORTA PER VANO-LEGNA / PORTE CACHE-BÛCHES  
DOOR FOR LOG STORAGE BOX / TÜR FÜR BRENNHOLZFACH



mm 1027 H - 756 L - 540 P

**kg** 269 Kg



ACCIAIO E PIETRA(\*\*) / ACIER ET PIERRE(\*\*)  
STEEL AND STONE(\*\*)  
STAHL UND STEIN(\*\*)



BLACK

(\*) (\*\*) PAG 16

# IL500 MORI4

STUFA A LEGNA / WOOD STOVE / POÊLE À BOIS / HOLZSCHEITOFEN

POTENZA NOMINALE / RATED POWER /  
PUISSANCE NOMINALE / LEISTUNG

**8,3 KW**

RENDIMENTO / RENDEMENT / EFFICIENCY / WIRKUNGSGRAD

**85,2 %**

VOL. RISCALDABILE (\*) / VOL. CHAUFFABLE (\*) / HEATED VOL (\*)

**224 m<sup>3</sup>**

EFFICIENZA STAGIONALE  
EFFICACITÉ ÉNERGÉTIQUE SAISONNIÈRE (ETAS)  
SEASONAL ENERGY EFFICIENCY  
SAISONALE ENERGIEEFFIZIENZ

**75 %**

## EMISSIONS

**CO** 1061 mg/m<sup>3</sup>  
**PM** 18 mg/m<sup>3</sup>  
**OCG** 69 mg/m<sup>3</sup>  
**NOX** 85 mg/m<sup>3</sup>

LARGHEZZA CAMERA DI COMBUSTIONE / LARGEUR FOYER /  
FIREBOX WIDTH / FEUERRAUM BREITE

**50 cm**

## OPTIONAL

PRESA D'ARIA ESTERNA / CONNECTABLE À L'AIR EXTÉRIEUR /  
EXTERNAL AIR INTAKE / EXTERNE LUFTZUFUHR MÖGLICH

KIT DI VENTILAZIONE / KIT DE VENTILATION /  
VENT KIT / ZWANGSBELÜFTUNG SET



STOVEItaly

kiwa

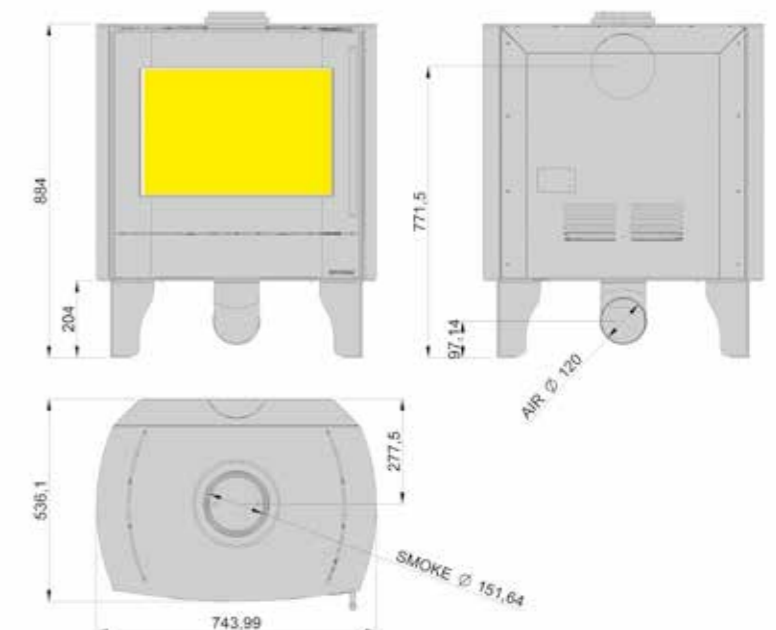


FONDS  
Air Bois +EnR



mm 884 H - 744 L - 536 P

kg 179 Kg



ACCIAIO / ACIER / STEEL / STAHL



BLACK

# IL500 MORI4 PIERRE

STUFA A LEGNA / WOOD STOVE / POËLE À BOIS / HOLZSCHEITOFEN

POTENZA NOMINALE / RATED POWER /  
PUISSANCE NOMINALE / LEISTUNG

**8,3 KW**

RENDIMENTO / RENDEMENT / EFFICIENCY / WIRKUNGSGRAD **85,2 %**

VOL. RISCALDABILE (\*) / VOL. CHAUFFABLE (\*) / HEATED VOL (\*) **224 m<sup>3</sup>**

EFFICIENZA STAGIONALE

EFFICACITÉ ÉNERGÉTIQUE SAISONNIÈRE (ETAS)

SEASONAL ENERGY EFFICIENCY

SAISONALE ENERGIEEFFIZIENZ

**75 %**

## EMISSIONS

**CO** 1061 mg/m<sup>3</sup>  
**PM** 18 mg/m<sup>3</sup>  
**OCG** 69 mg/m<sup>3</sup>  
**NOX** 85 mg/m<sup>3</sup>

LARGHEZZA CAMERA DI COMBUSTIONE / LARGEUR FOYER /  
FIREBOX WIDTH / FEUERRAUM BREITE

**50 cm**

## OPTIONAL

PRESA D'ARIA ESTERNA / CONNECTABLE À L'AIR EXTÉRIEUR /  
EXTERNAL AIR INTAKE / EXTERNE LUFTZUFUHR MÖGLICH

KIT DI VENTILAZIONE / KIT DE VENTILATION /  
VENT KIT / ZWANGSBELÜFTUNG SET



**kiwa**



FONDS  
Air Bois +EnR



ACCIAIO E PIETRA(\*\*) / ACIER ET PIERRE(\*\*)  
STEEL AND STONE(\*\*)  
STAHL UND STEIN(\*\*)



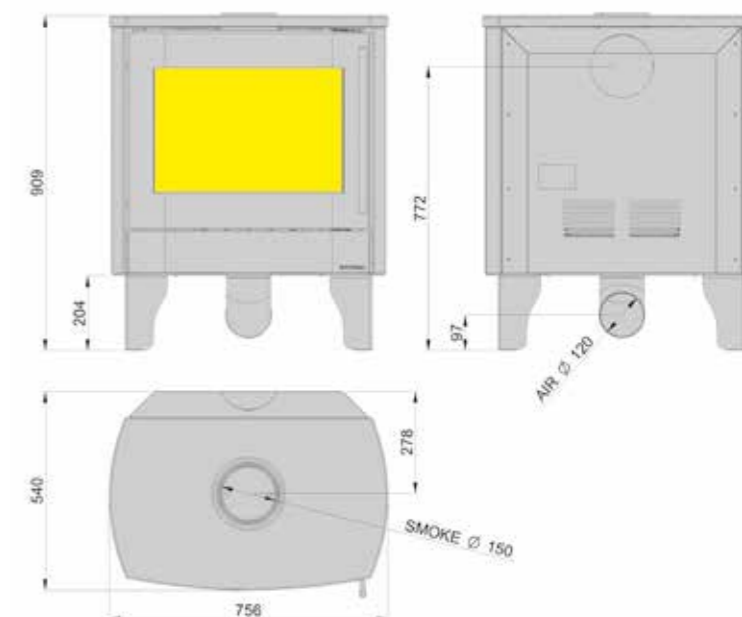
BLACK



mm 909 H - 756 L - 540 P



231 Kg





# IL300 FOCO

STUFA A LEGNA / WOOD STOVE / POÊLE À BOIS / HOLZSCHEITOFEN

POTENZA NOMINALE / RATED POWER /  
PUISSANCE NOMINALE / LEISTUNG **7,3 KW**

RENDIMENTO / RENDEMENT / EFFICIENCY / WIRKUNGSGRAD **81,4 %**

VOL. RISCALDABILE (\*) / VOL. CHAUFFABLE (\*) / HEATED VOL (\*) **197 m<sup>3</sup>**

EFFICIENZA STAGIONALE  
EFFICACITÉ ÉNERGÉTIQUE SAISONNIÈRE (ETAS)  
SEASONAL ENERGY EFFICIENCY  
SAISONALE ENERGIEEFFIZIENZ **71 %**

EMISSIONS	CO	1216 mg/m <sup>3</sup>
	PM	16 mg/m <sup>3</sup>
	OCC	64 mg/m <sup>3</sup>
	NOX	98 mg/m <sup>3</sup>

LARGHEZZA CAMERA DI COMBUSTIONE / LARGEUR FOYER /  
FIREBOX WIDTH / FEUERRAUM BREITE **30 cm**

## OPTIONAL

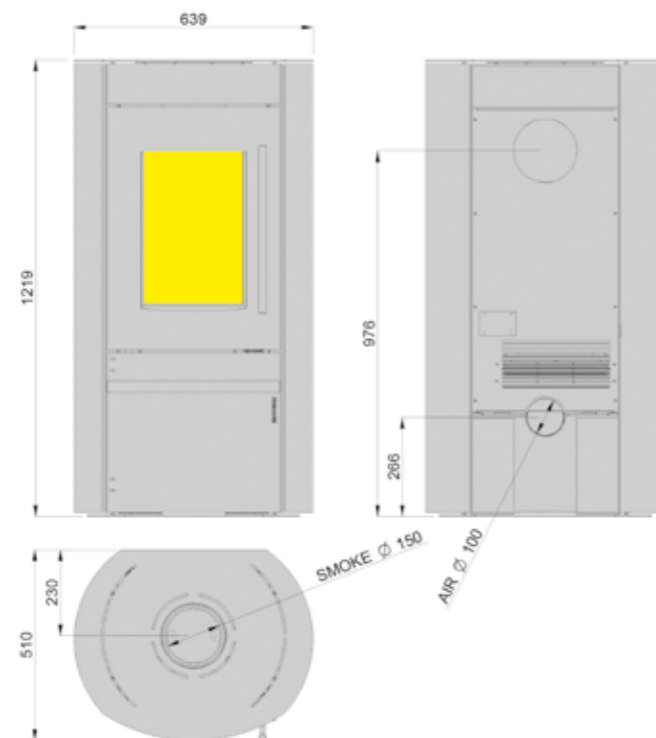
PRESA D'ARIA ESTERNA / CONNECTABLE À L'AIR EXTÉRIEUR  
EXTERNAL AIR INTAKE / EXTERNE LUFTZUFUHR MÖGLICH

KIT DI VENTILAZIONE / KIT DE VENTILATION /  
VENT KIT / ZWANGSBELÜFTUNG SET



mm 1219 H - 639 L - 510 P

**kg** 162 Kg



ACCIAIO / ACIER / STEEL / STAHL



BLACK

(\*) PAG 16

# IL300 SKOG

STUFA A LEGNA / WOOD STOVE / POËLE À BOIS / HOLZSCHEITOFEN

POTENZA NOMINALE / RATED POWER /  
PUISSANCE NOMINALE / LEISTUNG

 **7,3 KW**

RENDIMENTO / RENDEMENT / EFFICIENCY / WIRKUNGSGRAD

**81,4 %**

VOL. RISCALDABILE (\*) / VOL. CHAUFFABLE (\*) / HEATED VOL (\*)

**197 m<sup>3</sup>**

EFFICIENZA STAGIONALE

EFFICACITÉ ÉNERGÉTIQUE SAISONNIÈRE (ETAS)  
SEASONAL ENERGY EFFICIENCY  
SAISONALE ENERGIEEFFIZIENZ

**71 %**

## EMISSIONS

CO	1216 mg/m <sup>3</sup>
PM	16 mg/m <sup>3</sup>
OCG	64 mg/m <sup>3</sup>
NOx	98 mg/m <sup>3</sup>

LARGHEZZA CAMERA DI COMBUSTIONE / LARGEUR FOYER /  
FIREBOX WIDTH / FEUERRAUM BREITE

**30 cm**

## OPTIONAL

PRESA D'ARIA ESTERNA / CONNECTABLE À L'AIR EXTÉRIEUR /  
EXTERNAL AIR INTAKE / EXTERNE LUFTZUFUHR MÖGLICH

KIT DI VENTILAZIONE / KIT DE VENTILATION /  
VENT KIT / ZWANGSBELÜFTUNG SET



FONDS  
Air Bois

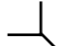



ACCIAIO / ACIER / STEEL / STAHL

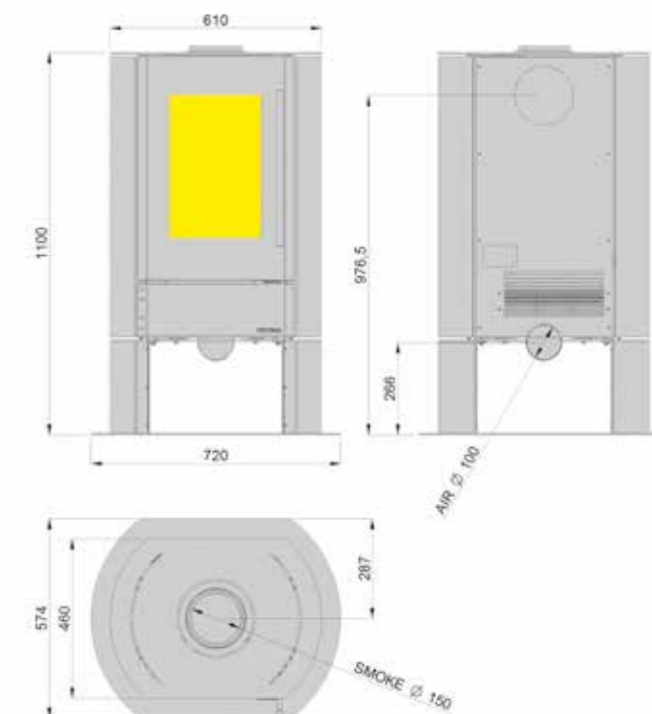


BLACK



 mm 1100 H - 720 L - 574 P

 155 Kg



Le caratteristiche dei prodotti contenuti in questo catalogo non sono vincolanti e possono essere modificate senza preavviso per esigenze di carattere produttivo o per evoluzione migliorativa. Pertanto vogliate riferirvi alla nostra struttura tecnico-commerciale per le opportune conferme o aggiornamenti.

Les caractéristiques des produits illustrés dans ce catalogue ne sont pas contractuelles et peuvent être modifiées sans préavis pour des exigences de nature productive ou pour des améliorations. Veuillez donc vous adresser à notre service technique et commercial pour toute confirmation ou mise à jour.

The characteristics of the models contained in this catalogue are not binding and can be modified without notice to meet production needs or make improvements. Therefore, please contact our technical-sales office for confirmations and updates.

Die Präsentation in diesem Katalog ist nicht bindend, aus internen bzw. Produktionsgründen oder zur Verbesserung des Produkts können die hier angezeigten Eigenschaften ohne vorherige Ankündigung geändert werden. Zur Bestätigung oder Aktualisierung, wenden sie sich bitte an unsere Technikabteilung oder an unseren Kundendienst.

100%MADEinitaly 

(\*)

Valore indicativo e variabile in funzione dell'isolamento dell'edificio.

Valeur indicative et variable en fonction de l'isolation du bâtiment.

Approximate value that varies according to the insulation of the building.

Richtwert, der in Abhängigkeit vom Isolationsgrad des Gebäudes variieren kann.

(\*\*)

La pietra naturale può presentare variazioni significative di colore, consistenza, venature, ecc., associate alla sua origine naturale.

La pierre naturelle peut présenter des variations importantes de couleur, de texture, de veinage, etc., associées à son origine naturelle.

Natural stone may show significant variations in color, texture, veining, etc., associated with its natural origin.

Naturstein kann erhebliche Abweichungen in Farbe, Textur, Äderung usw. aufweisen, die mit seinem natürlichen Ursprung zusammenhängen.

---

[www.stoveitaly.com](http://www.stoveitaly.com)